

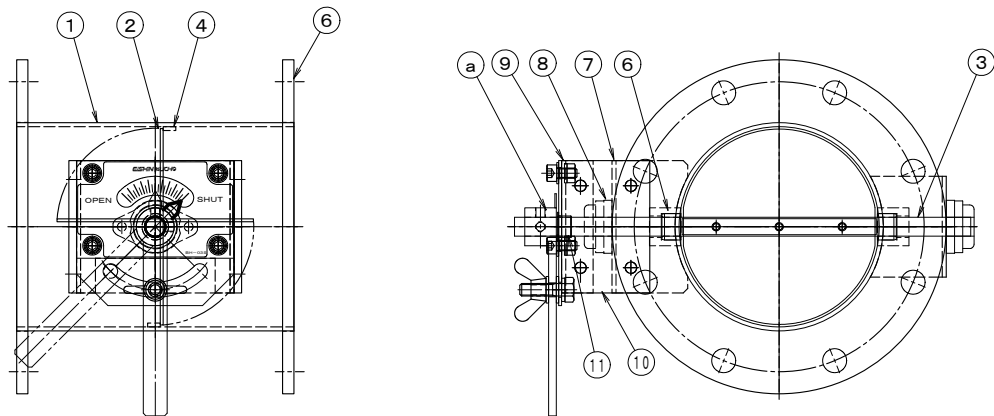
## 製品仕様書

<b>形 式</b> EBDHF-φ175~φ250 U	バタフライ・ダンパー 耐熱 常温 手動操作ハンドル式 [軸受付] [ダクトサイズ]	<b>材 質</b> SUS
---------------------------------	--	-------------------

### ダンパー部仕様

No	部品名称	材質	仕 様	No	部品名称	材質	仕 様
1	本体(ケーシング)	SUS304	4. 0t	11	ドライブブッシュ		FLZF20-10
2	羽根	SUS304	3. 0t	12			
3	軸	SUS304	φ20	13			
4	羽根当て	SUS304	3. 0t	14			
5	シャフト・ブッシュ	SUS304	B20420BB	15			
6	フランジ	SUS304	10t	16			
7	軸受取付架台	SUS304	3. 0t	17			
8	軸受	FC200	UFL004	18			
9	ハンドル取付金具	SS400	3. 2t	19			
10	接続板	SS400	6t	20			

### 外径図



### 駆動部仕様

No	部品名称	形式・仕様	備 考
a	操作ハンドル	BH-045S	
b			
c			
d			
e			
f			
g			
h			

●注意

1. 相フランジは付属しません。
2. 静圧 4. 0 KPa
3. 耐熱温度 -10℃~60℃
- 4.